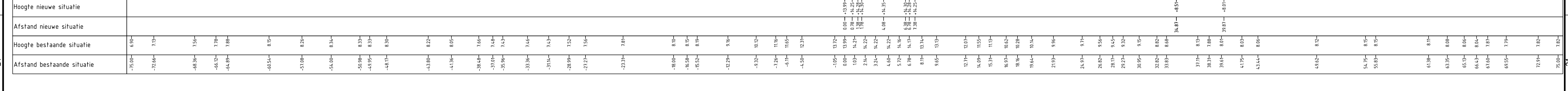
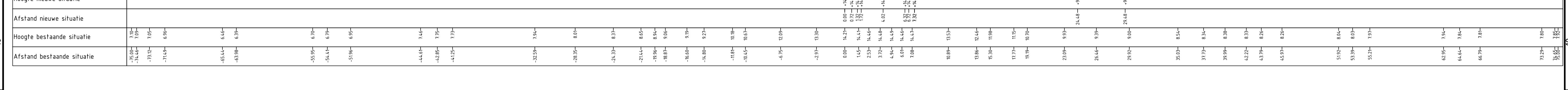




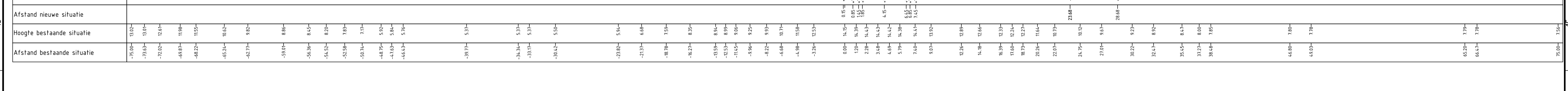
Dwarsprofiel DD302.  
Schaal 1:200



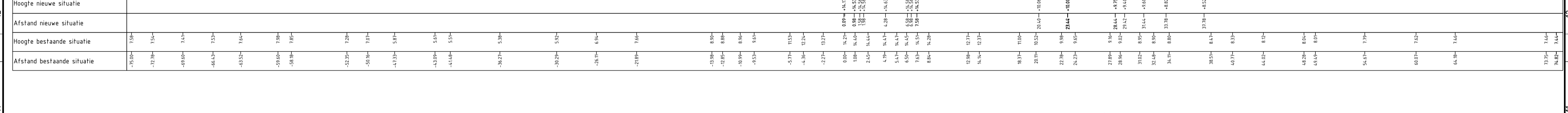
Dwarsprofiel DD304.  
Schaal 1:200



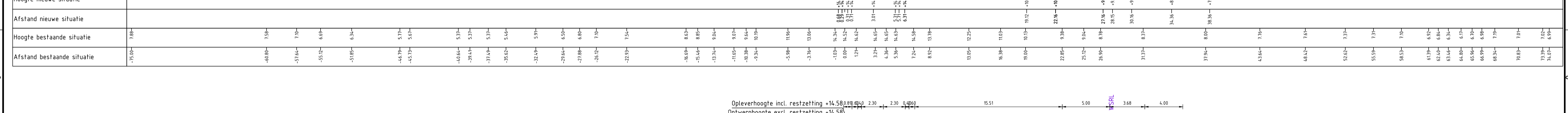
Dwarsprofiel DD306.  
Schaal 1:200



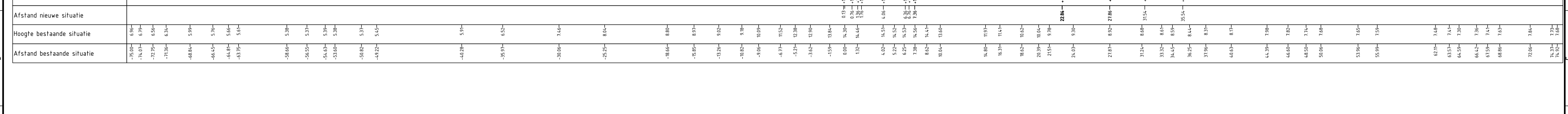
Dwarsprofiel DD308.  
Schaal 1:200



Dwarsprofiel DD310.  
Schaal 1:200



Dwarsprofiel DD312.  
Schaal 1:200



**OPMERKINGEN**

Deze profieltekeningen zijn opgesteld als ondersteuning voor het ruimtelijk en de hoogte van de dijkversterking. Zoals aangegeven in het Projectplan geldt voor het ontwerp enige mate van flexibiliteit voor de realisatiefase.

Onder andere de materialisering trossen/rijs, type betonnen en het type/dimensionering/hoofte van de constructies staat nog niet vast!

T1	Eerste uitgave	P. G. Oomen	M. van der Zand	11-04-2023
Werkzaam	Landmeting	D. Oomen	W. van der Zand	10-02-2023
Opdrachtgever		gevoerd	gecontroleerd	afgekeurd

**Waterschap Rivierland**

**Waterschap Rivierland**

**Waterschap Rivierland**

Project: **Dijkversterking NederBetuwe**

Omgeving: **Dwarsprofielen Dodewaard**

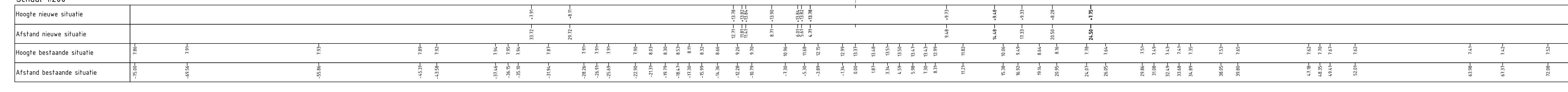
Bloem 1:1200, Plaats: Dodewaard, Bladz. 20 van 20

Projectnummer / tekeningnummer: **BF6777-RDH-YP-DG-C-001**

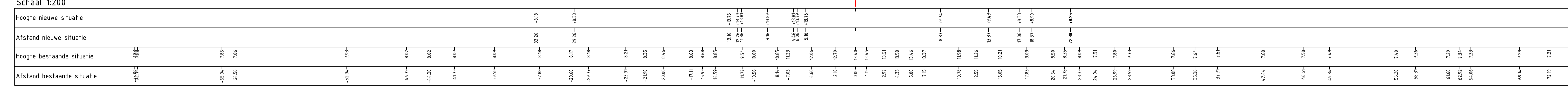




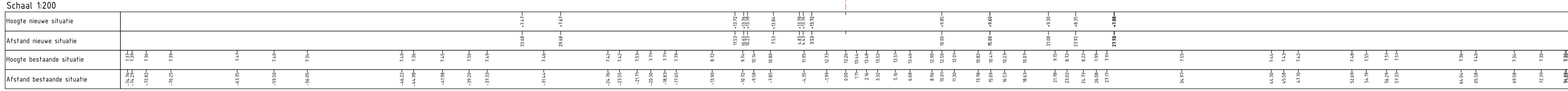
Dwarsprofiel DT052.  
Schaal 1:200



Dwarsprofiel DT054.  
Schaal 1:200



Dwarsprofiel DT056.  
Schaal 1:200



**OPMERKINGEN**

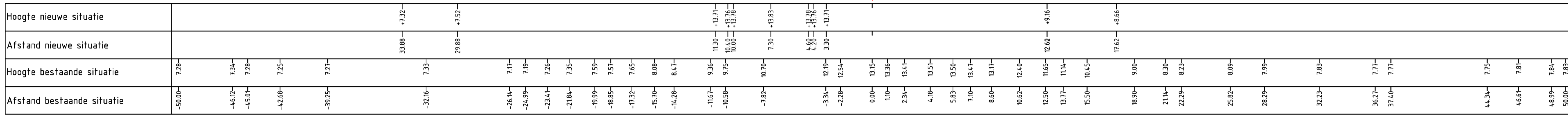
Deze profieltekeningen zijn opgesteld als ondersteuning voor het ruimtelijk en de hoogte van de dijkenversterking. Zoals aangegeven in het Projectplan geldt voor het ontwerp enige mate van flexibiliteit voor de realisatiefase. Onder andere de materialisering (grondsoort, type betondekking) en het type/dimensies/locatie van de constructies staat nog niet vast.

T.O.	Tekening	D. Groot	F. van der Zand	M. de Klerk	11-04-2023
Uitvoering	aanvaard	aanvaard	aanvaard	aanvaard	10-02-2023

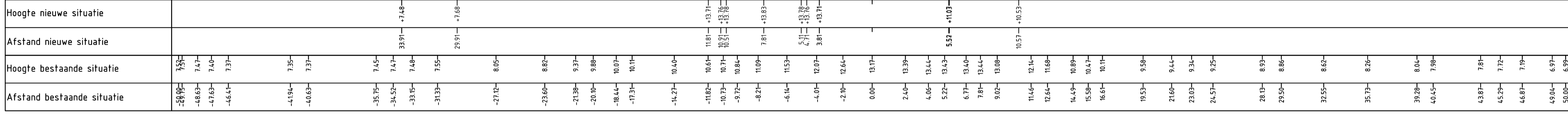
<b>Waterschap Rivierland</b>		
Dijkversterking NederBetuwe		
Project: Dwarsprofielen Dodewaard		
Schaal: 1:200		

Projectnummer / Tekeningnummer	BF6777-RDH-YP-DG-C-2001
Bladzijde	5
Totaal bladzijden	20

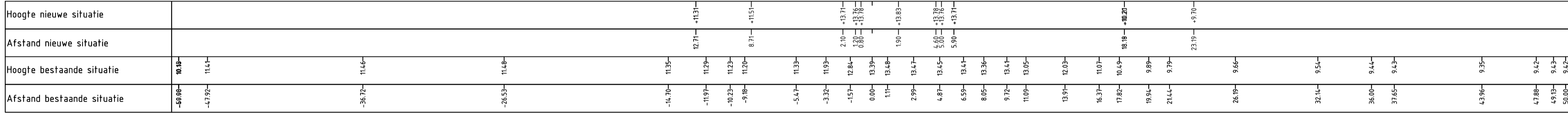
Dwarsprofiel DT057  
Schaal 1:200



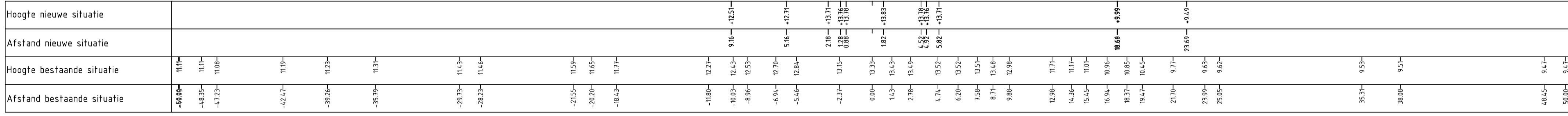
Dwarsprofiel DT057+100  
Schaal 1:200



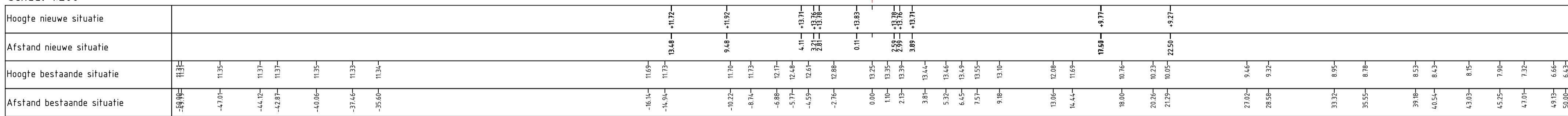
Dwarsprofiel DT058+48  
Schaal 1:200



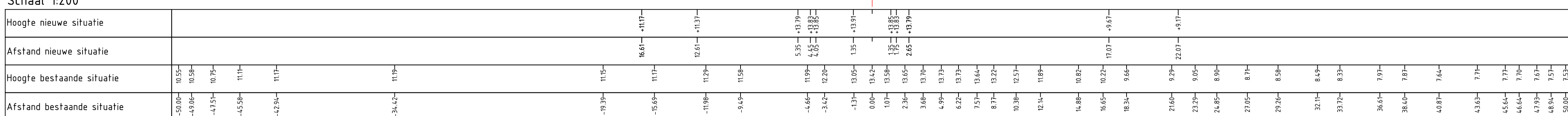
Dwarsprofiel DT058+75  
Schaal 1:200



Dwarsprofiel DT059+0  
Schaal 1:200



Dwarsprofiel DT059+95  
Schaal 1:200



**OPMERKINGEN**

Deze profieltekeningen zijn opgesteld als ondersteuning voor het aanbesteden van de hoogte van de dijkenversterking. Zoals vermeld in het Projectplan geldt voor het ontwerp enige mate van flexibiliteit voor de realisatieroute.

Onder andere de materialisering (profiel) type betonnen en het typendimensioneren van de constructies staat nog niet vast.

T1	Tussenrijde	D. Groot	T. van der Ziel	T. de Vries	11-06-2022
T2	Eveneens rijde	D. Groot	T. van der Ziel	T. de Vries	10-02-2022
opschrijving					datum

**Waterschap Rivierland**

project: **Dijkversterking NederBetuwe**

omschrijving: **Dwarsprofielen De Snor**

toestand: **DO** (documentatie)

schaal: **1:200**

blad: **6** van **20**

projectnummer / tekeningnummer: **BF6777-RDH-YP-DG-C-2001**

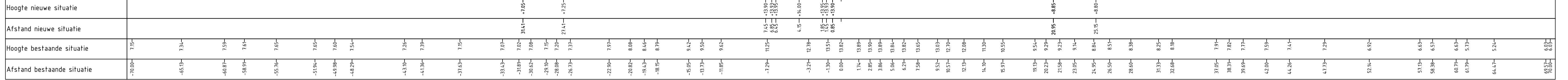




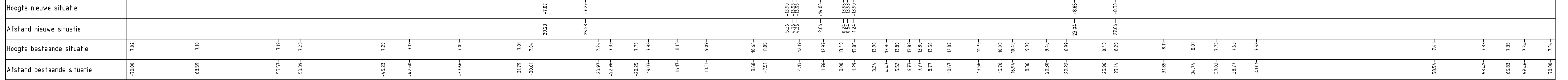




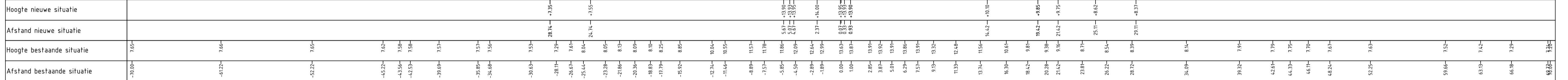
Dwarsprofiel DT087.  
Schaal 1:200



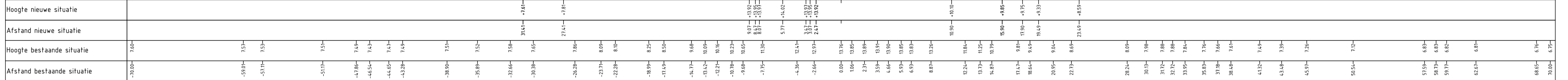
Dwarsprofiel DT089.  
Schaal 1:200



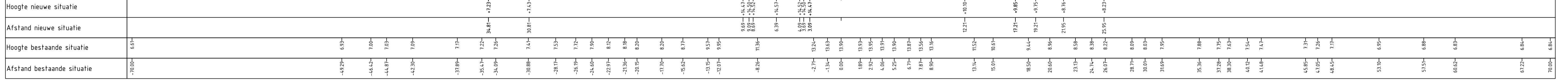
Dwarsprofiel DT091.  
Schaal 1:200



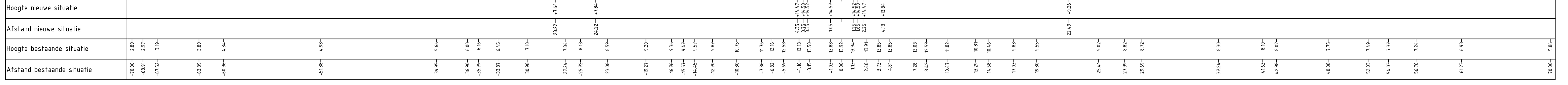
Dwarsprofiel DT093.  
Schaal 1:200



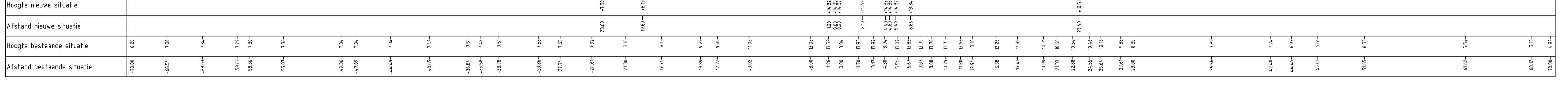
Dwarsprofiel DT095.  
Schaal 1:200



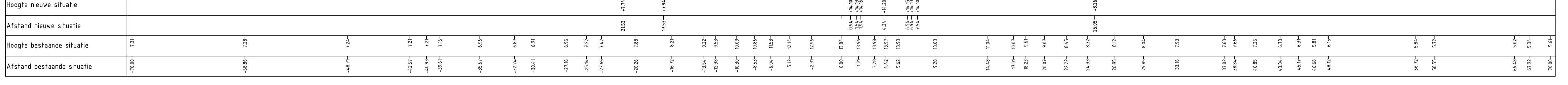
Dwarsprofiel DT097.  
Schaal 1:200



Dwarsprofiel DT099.  
Schaal 1:200



Dwarsprofiel DT101.  
Schaal 1:200



Deze profieltekeningen zijn opgesteld als ondersteuning voor het ruimtelijk en de hoogte van de dijkenversterking. Zoals aangegeven in het Projectplan geldt voor het ontwerp enige mate van flexibiliteit voor de realisatiefase.

Opmerking: Indien anders de materialisering (grondsoort, type betanding) en het type/dimensies/locatie van de constructies staat niet hier vast.

T1	Tekening	D. Oomen	T. van der Zand	M. de Koster	11-04-2023
T2	Tekening	D. Oomen	T. van der Zand	M. de Koster	10-02-2022
opsteller	ontwerper	gevoerd	gecontroleerd	akkoord	datum

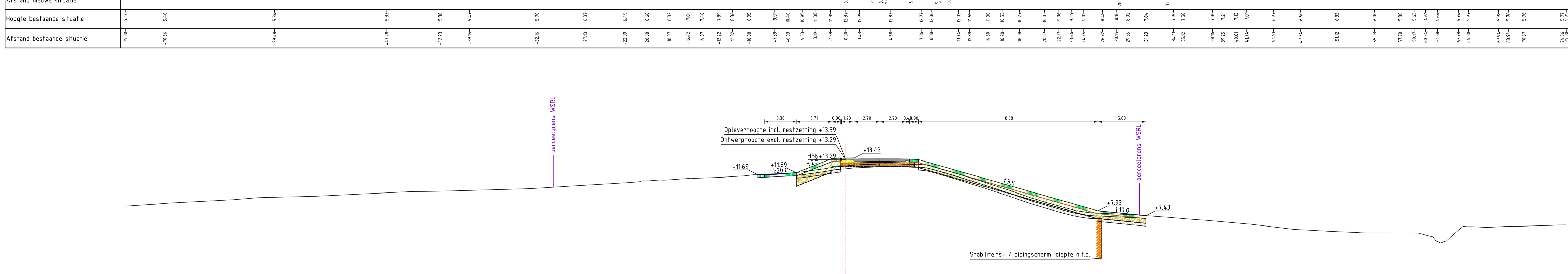
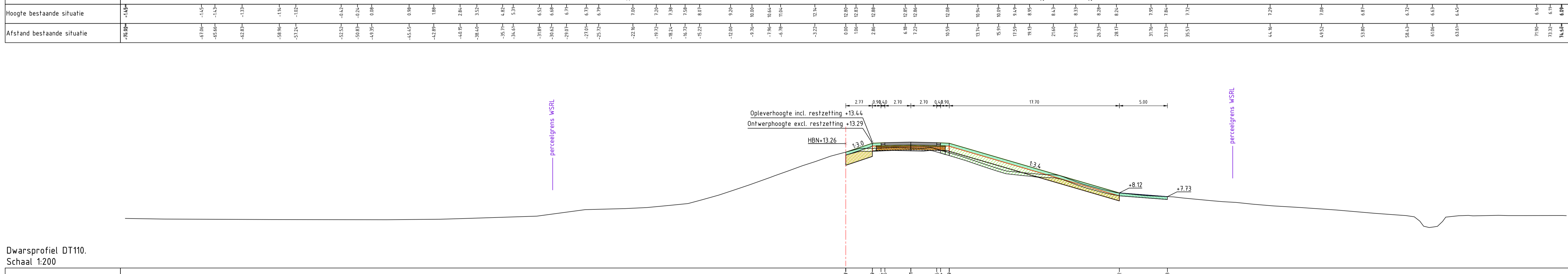
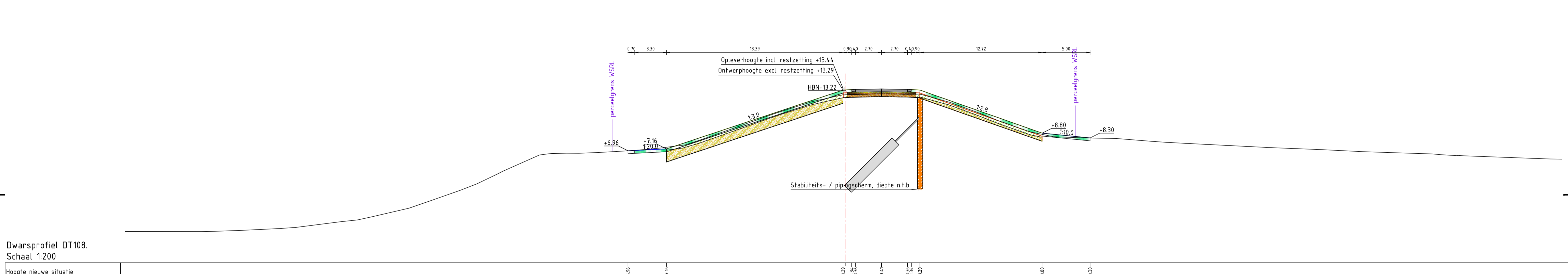
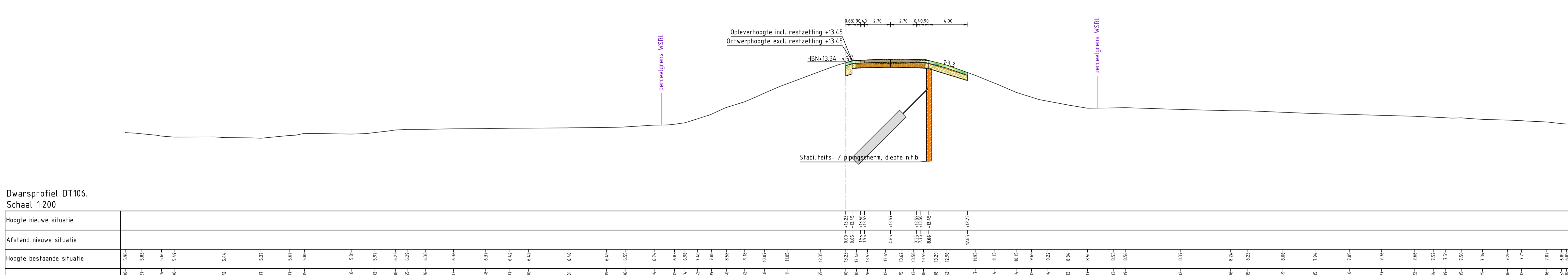
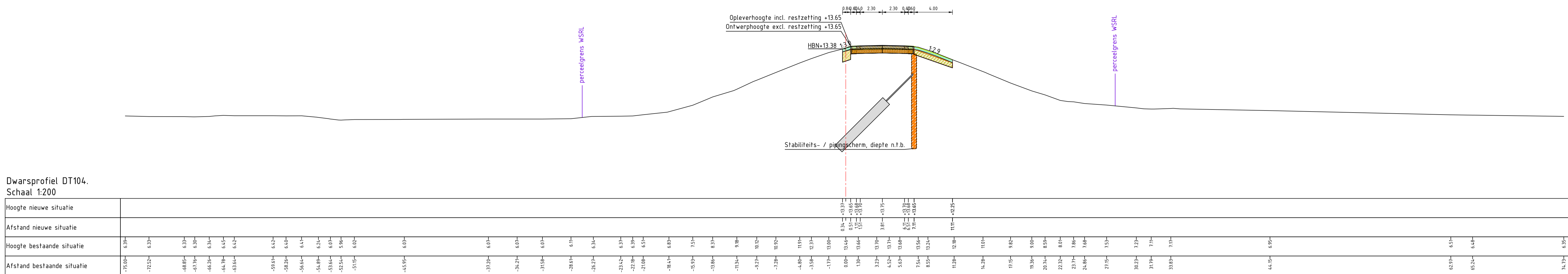
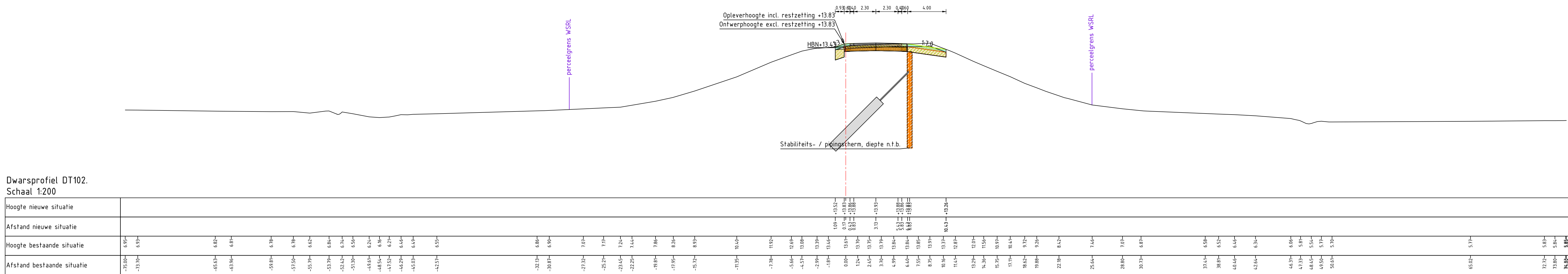
**Waterschap Rivierenland**

project: **Dijkversterking NederBetuwe**

omschrijving: **Dwarsprofielen Eldik**

documentatie: **DO** documentnummer: **2.0**

bladzijde: **11** van **20** projectnummer / tekeningnummer: **BF6777-RDH-YP-DG-C-2001**



**OPMERKINGEN**

Deze profieltekeningen zijn opgesteld als ontwerptekening voor het ruimtelijk en de hoogte van de afwatering. Deze zijn gemaakt in het Projectieplaatje van het ontwerp en zijn van te voren te controleren. Onder andere de materialisering (profieltype, type betoning) en het type/afmetingen van de constructies staat niet vast.

3.0	Dwarsprofiel	D. Oomen	J. Heugtenhouwer	M. de Koning	01-09-2022
2.0	Tussenaflegger	D. Oomen	J. van der Zand	M. de Koning	16-08-2022
1.0	Ervenis aflegger	D. Oomen	J. van der Zand	M. de Koning	10-02-2022
0.0	opbouw	gevoerd	gevoerd	gevoerd	datum

**Waterschap Rivierenland**

Project: **Dijkversterking NederBetuwe**

Omgeving: **Dwarsprofielen Ochten**

Blad: **AO** | Schaal: **1:200** | Type: **Planuitwerking** | Bladz. van: **12** van **20**

Projectnummer / tekeningnummer: **BF6777-RDH-YP-DG-C-2001**

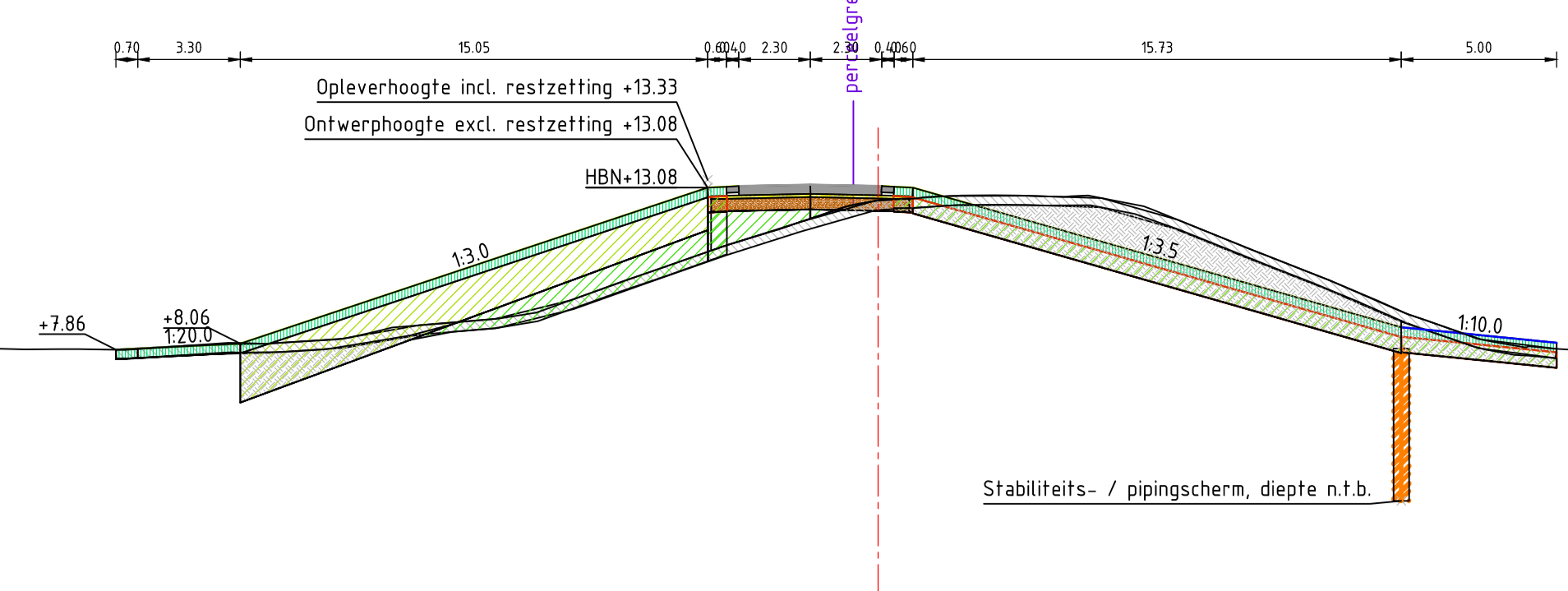
**Waterschap Rivierenland**

documentcode: **DO** | documentversie: **3.0**



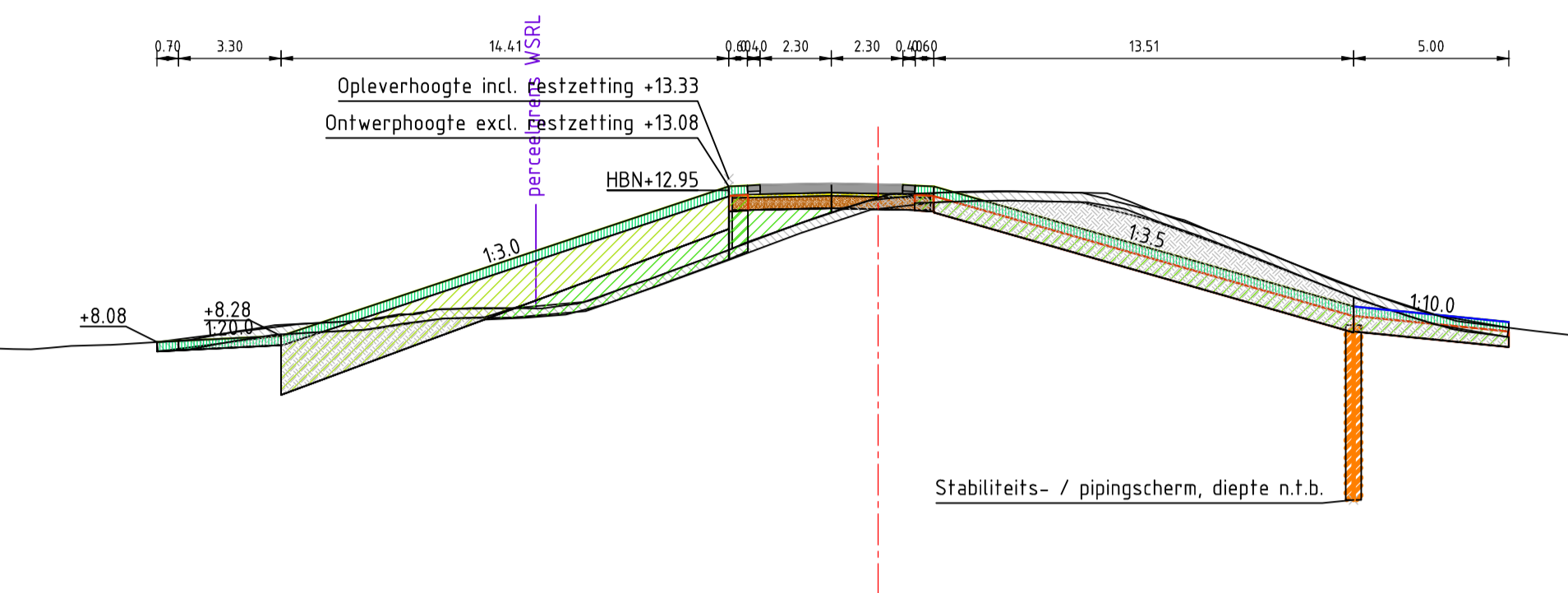
Dwarsprofiel DT122.  
Schaal 1:200

Hoogte nieuwe situatie	
Afstand nieuwe situatie	
Hoogte bestaande situatie	
Afstand bestaande situatie	



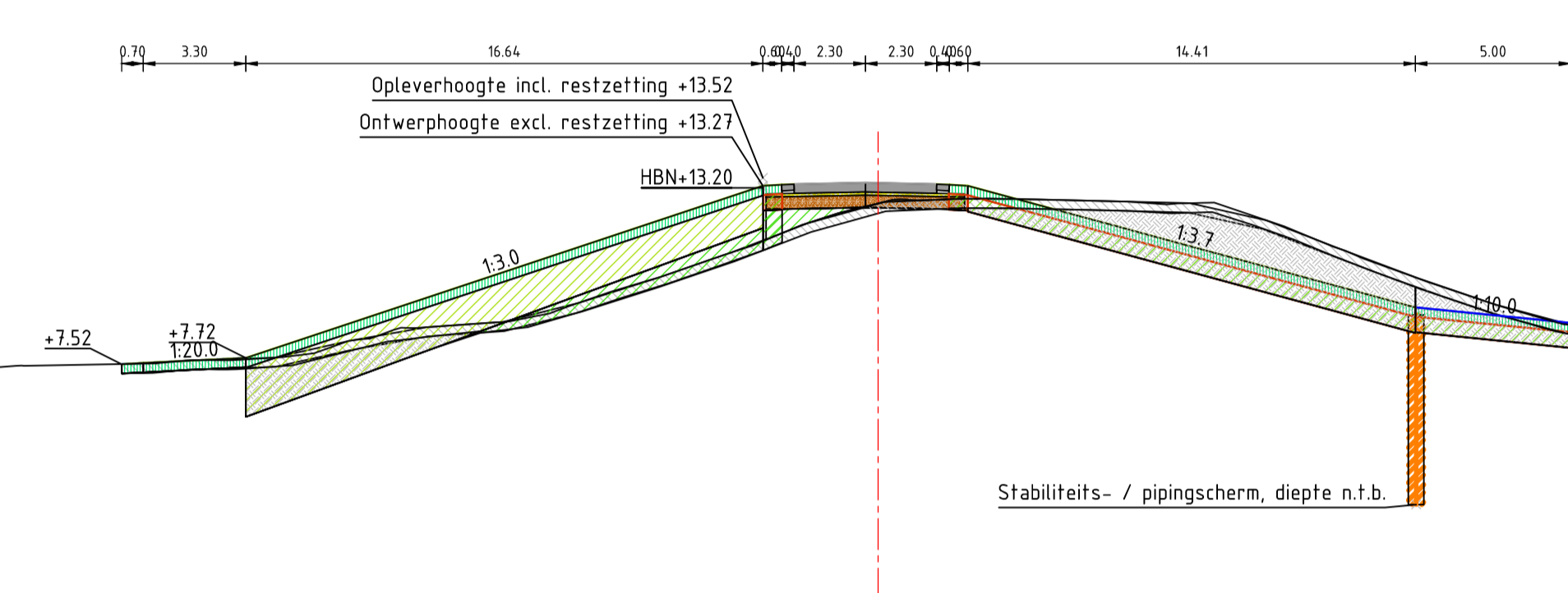
Dwarsprofiel DT124.  
Schaal 1:200

Hoogte nieuwe situatie	
Afstand nieuwe situatie	
Hoogte bestaande situatie	
Afstand bestaande situatie	



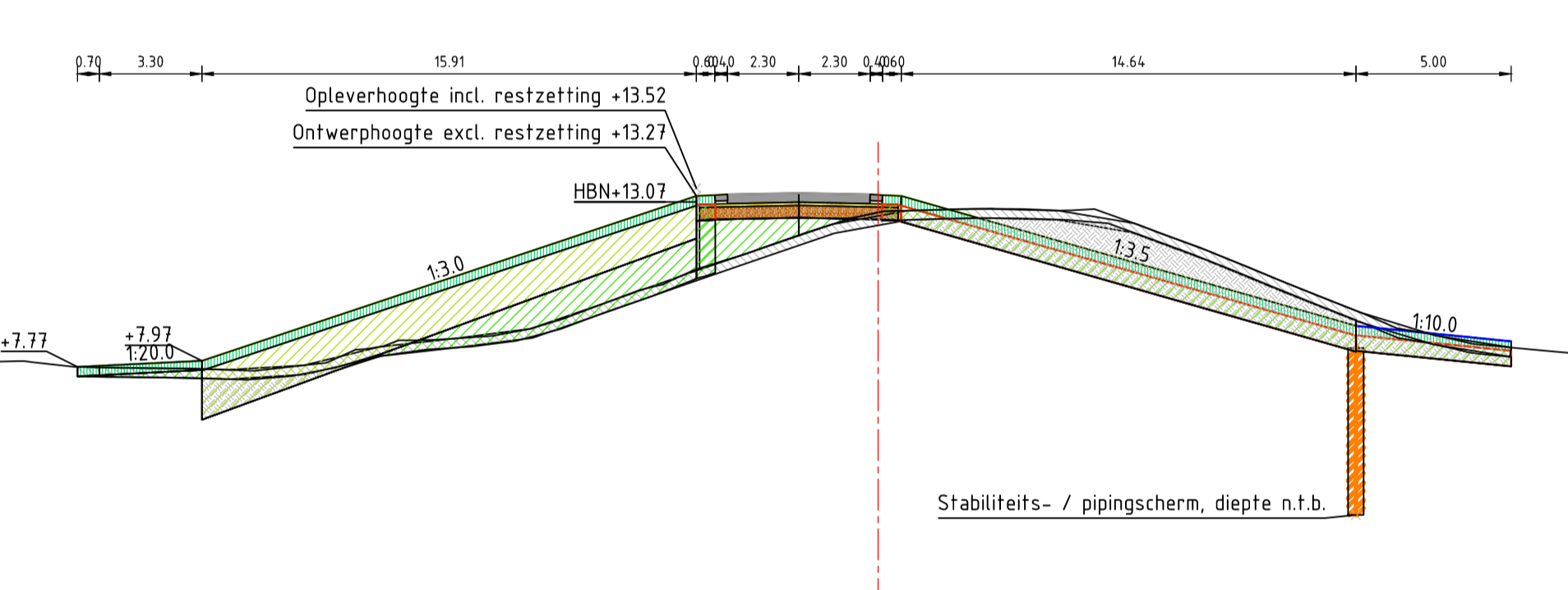
Dwarsprofiel DT126.  
Schaal 1:200

Hoogte nieuwe situatie	
Afstand nieuwe situatie	
Hoogte bestaande situatie	
Afstand bestaande situatie	



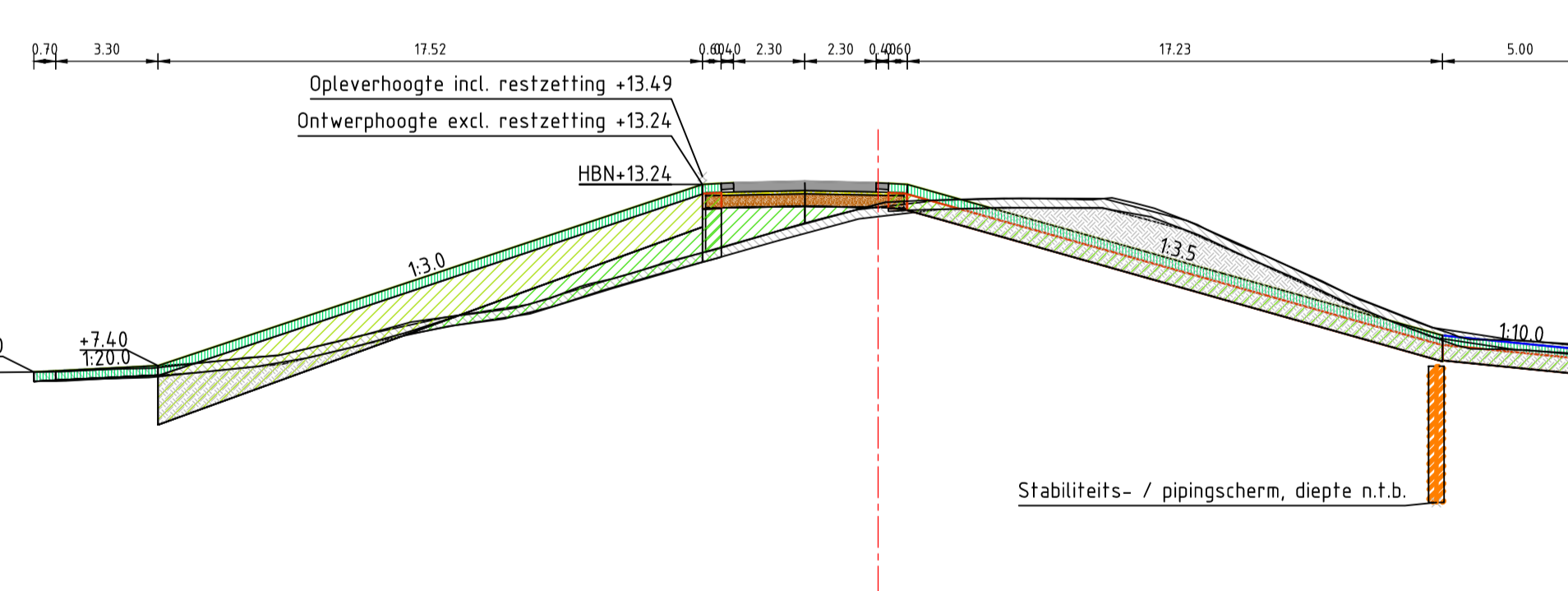
Dwarsprofiel DT128.  
Schaal 1:200

Hoogte nieuwe situatie	
Afstand nieuwe situatie	
Hoogte bestaande situatie	
Afstand bestaande situatie	



Dwarsprofiel DT129.  
Schaal 1:200

Hoogte nieuwe situatie	
Afstand nieuwe situatie	
Hoogte bestaande situatie	
Afstand bestaande situatie	



**Opmerkingen**

Deze profieltekeningen zijn opgesteld als ondersteuning voor het aanbesteding en de hoogte van de dijkwedering. Zoals aangegeven in het Projectplan geldt voor het ontwerp enige mate van flexibiliteit voor de realisatiefase.

Indien anders de materialisering (grensoort, type beteding) en het type/afmetingen/afstand van de constructies staat niet hier vast.

T1	Tekening	D. Oomen	T. van der Zand	11-08-2022
T2	Ervenis afgeve	D. Oomen	T. van der Zand	16-08-2022
Opsteller	ontwerper	gemaakt	gecontroleerd	afkeurd

**Waterschap Rivierland**

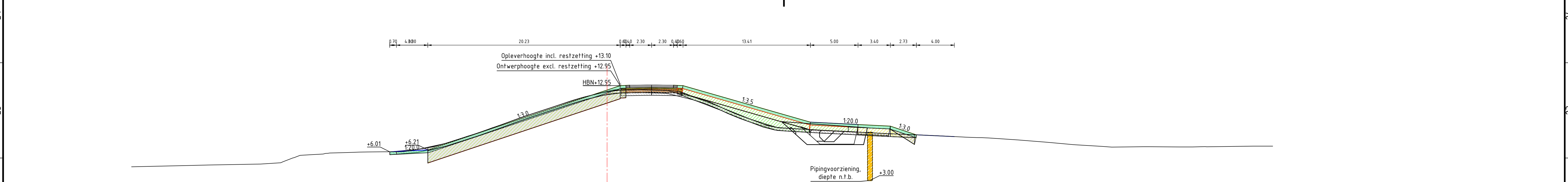
**Dijkversterking NederBetuwe**

Omgeving: **Dwarsprofielen Veerhaven**

Stuur	schaal	titel	blad	van
AD	1:200	Planuitwerking	14	20

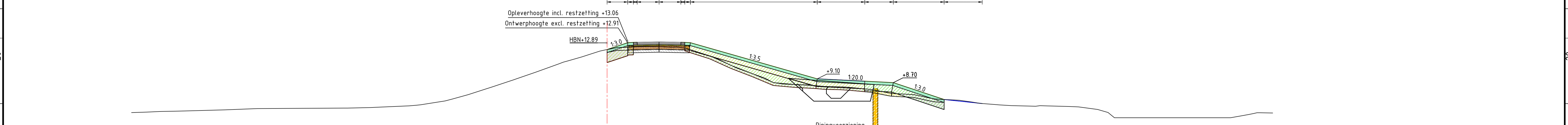
Documentcode: DO 2.0  
documentnummer: BF6777-RDH-YP-DG-C-2001





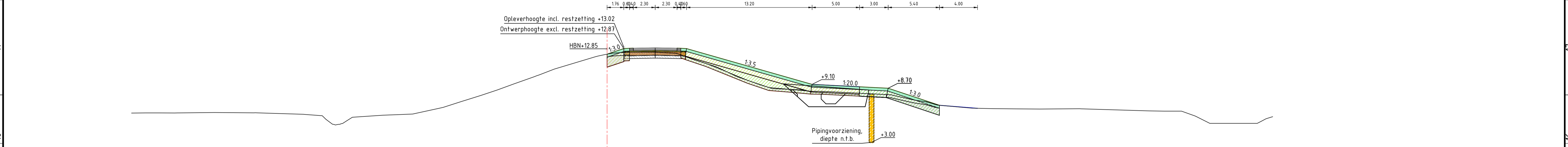
**Dwarsprofiel DT145.**  
Schaal 1:200

Hoogte nieuwe situatie	4.44	5.44	6.44	7.44	8.44	9.44	10.44	11.44	12.44	13.44	14.44	15.44	16.44	17.44	18.44	19.44	20.44	21.44	22.44	23.44	24.44	25.44	26.44	27.44	28.44	29.44	30.44	
Afstand nieuwe situatie																												
Hoogte bestaande situatie	4.44	5.44	6.44	7.44	8.44	9.44	10.44	11.44	12.44	13.44	14.44	15.44	16.44	17.44	18.44	19.44	20.44	21.44	22.44	23.44	24.44	25.44	26.44	27.44	28.44	29.44	30.44	
Afstand bestaande situatie																												



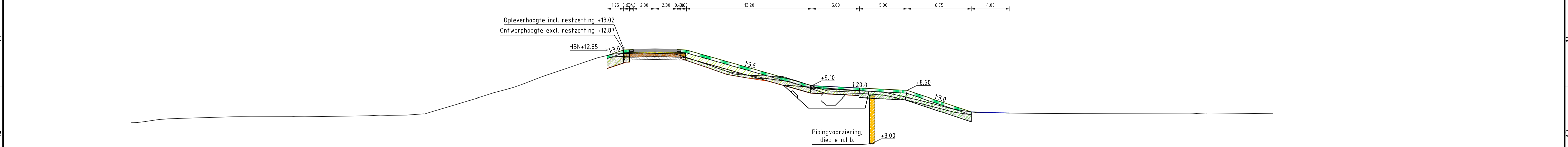
**Dwarsprofiel DT147.**  
Schaal 1:200

Hoogte nieuwe situatie																												
Afstand nieuwe situatie																												
Hoogte bestaande situatie	3.35	4.35	5.35	6.35	7.35	8.35	9.35	10.35	11.35	12.35	13.35	14.35	15.35	16.35	17.35	18.35	19.35	20.35	21.35	22.35	23.35	24.35	25.35	26.35	27.35	28.35	29.35	
Afstand bestaande situatie																												



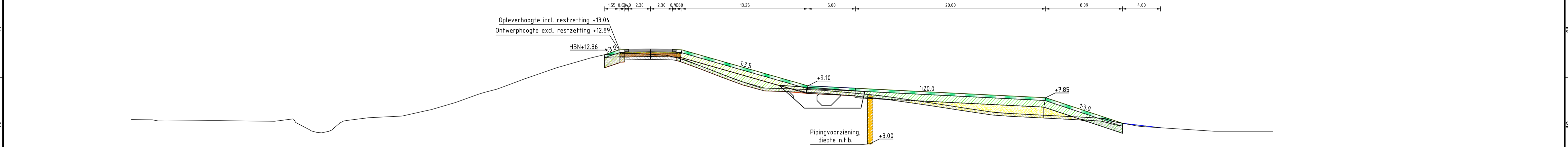
**Dwarsprofiel DT149.**  
Schaal 1:200

Hoogte nieuwe situatie																												
Afstand nieuwe situatie																												
Hoogte bestaande situatie	3.35	4.35	5.35	6.35	7.35	8.35	9.35	10.35	11.35	12.35	13.35	14.35	15.35	16.35	17.35	18.35	19.35	20.35	21.35	22.35	23.35	24.35	25.35	26.35	27.35	28.35	29.35	
Afstand bestaande situatie																												



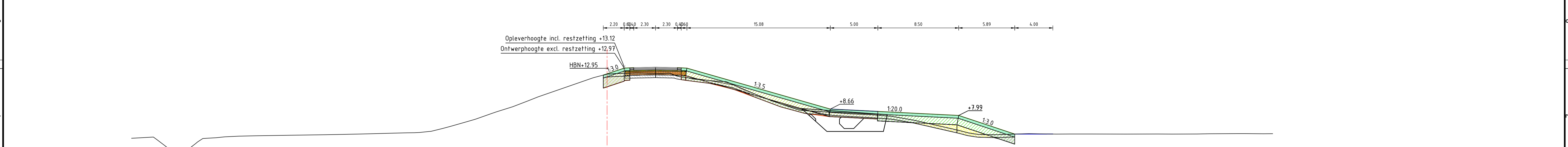
**Dwarsprofiel DT151.**  
Schaal 1:200

Hoogte nieuwe situatie																												
Afstand nieuwe situatie																												
Hoogte bestaande situatie	3.35	4.35	5.35	6.35	7.35	8.35	9.35	10.35	11.35	12.35	13.35	14.35	15.35	16.35	17.35	18.35	19.35	20.35	21.35	22.35	23.35	24.35	25.35	26.35	27.35	28.35	29.35	
Afstand bestaande situatie																												



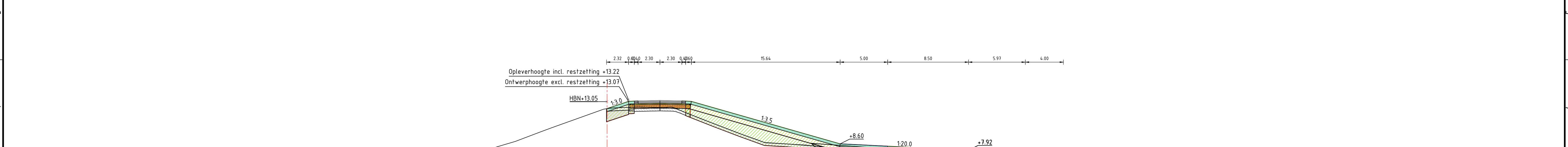
**Dwarsprofiel DT153.**  
Schaal 1:200

Hoogte nieuwe situatie																												
Afstand nieuwe situatie																												
Hoogte bestaande situatie	3.35	4.35	5.35	6.35	7.35	8.35	9.35	10.35	11.35	12.35	13.35	14.35	15.35	16.35	17.35	18.35	19.35	20.35	21.35	22.35	23.35	24.35	25.35	26.35	27.35	28.35	29.35	
Afstand bestaande situatie																												



**Dwarsprofiel DT155.**  
Schaal 1:200

Hoogte nieuwe situatie																												
Afstand nieuwe situatie																												
Hoogte bestaande situatie	3.35	4.35	5.35	6.35	7.35	8.35	9.35	10.35	11.35	12.35	13.35	14.35	15.35	16.35	17.35	18.35	19.35	20.35	21.35	22.35	23.35	24.35	25.35	26.35	27.35	28.35	29.35	
Afstand bestaande situatie																												



**Dwarsprofiel DT157.**  
Schaal 1:200

Hoogte nieuwe situatie																												
Afstand nieuwe situatie																												
Hoogte bestaande situatie	3.35	4.35	5.35	6.35	7.35	8.35	9.35	10.35	11.35	12.35	13.35	14.35	15.35	16.35	17.35	18.35	19.35	20.35	21.35	22.35	23.35	24.35	25.35	26.35	27.35	28.35	29.35	
Afstand bestaande situatie																												

**OPMERKINGEN**  
Deze profieltekeningen zijn opgesteld als ondersteuning voor het ruimtelijk en de hoogte van de dijken en de uitvoering in het projectplan getoetst voor het ontwerp en de realisatie.  
Onder andere de realisatie van de dijken en de uitvoering in het projectplan getoetst voor de constructies staat niet vast.

T1	Tekenrijke	D. Groot	2010-01-01
T2	Eveneens tekenrijke	J. van der Zand	2010-01-01
aanv.	aanvulling	D. Groot	2010-01-01
opmerkingen	opmerkingen	geen	2010-01-01

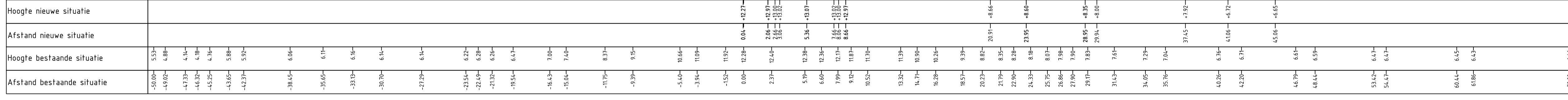
**Waterschap Rivierland**  
Dijkversterking NederBetuwe

omgeving  
**Dwarsprofielen Eched**

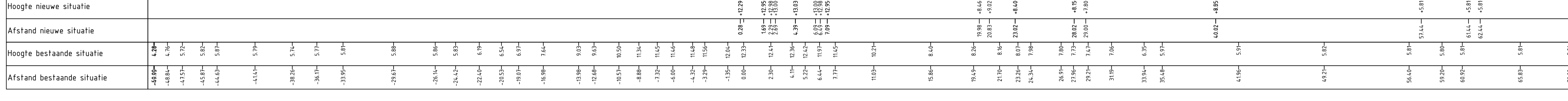
aanvraag DO 2.0  
planontwerp  
16/20  
BF6777-RDH-YP-DG-C-2001



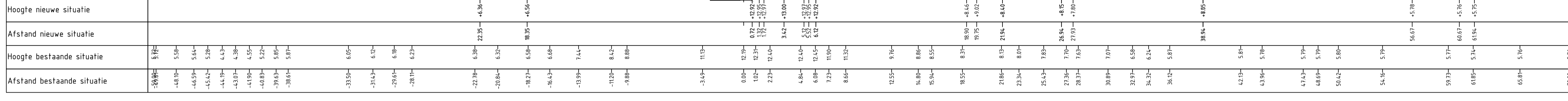
**Dwarsprofiel DT159.**  
Schaal 1:200



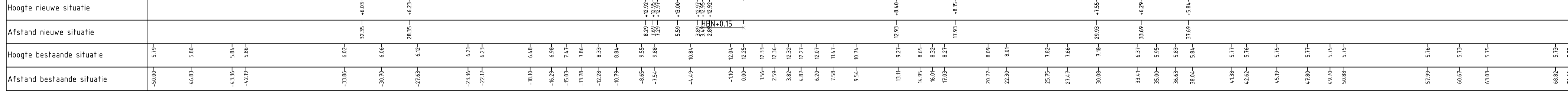
**Dwarsprofiel DT161.**  
Schaal 1:200



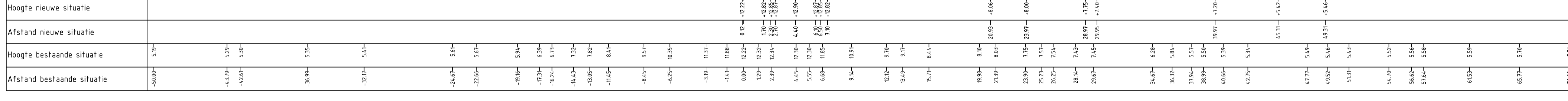
**Dwarsprofiel DT163.**  
Schaal 1:200



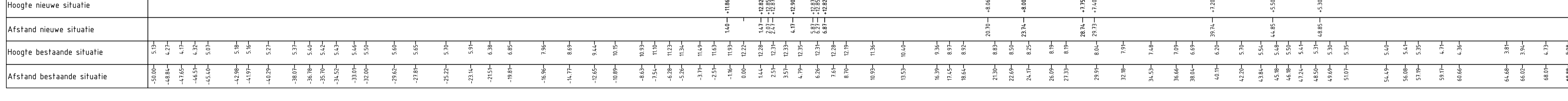
**Dwarsprofiel DT165.**  
Schaal 1:200



**Dwarsprofiel DT167.**  
Schaal 1:200



**Dwarsprofiel DT169.**  
Schaal 1:200



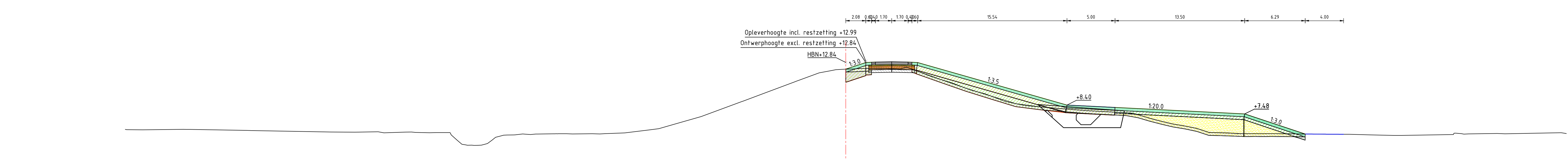
OPMERKING:  
Deze profieltekeningen zijn opgesteld als ondersteuning voor het ruimtelijk ontwerp en de hoogte van de dijkversterking. Zoals aangegeven in het Projectplan geldt voor het ontwerp elke aanwijzing voor de realisatiefase.

Waterschap Rivierenland  
project: Dijkversterking NederBetuwe  
omschrijving: Dwarsprofielen Echteld

Waterschap Rivierenland  
Breedte 100%  
Waterschap Rivierenland

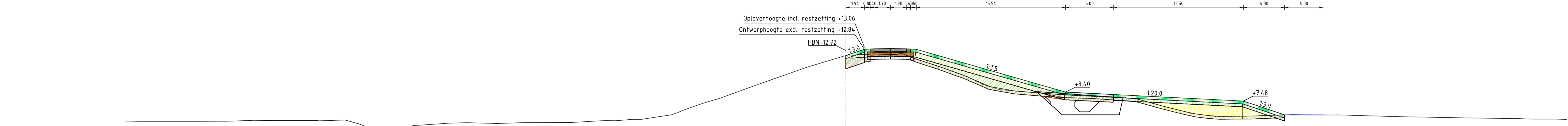
Beoordelingsfase	DO	documentnummer	2.0
Projectnummer / tekeningnummer			

formaat: A0 schaal: 1:200 titel: Planuitwerking blad: 17 van: 20  
projectnummer / tekeningnummer: BF6777-RDH-YP-DG-C-2001



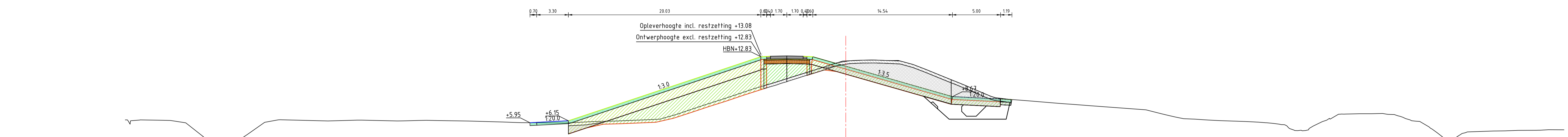
**Dwarsprofiel DT171**  
Schaal: 1:200

Hoogte nieuwe situatie	
Afstand nieuwe situatie	
Hoogte bestaande situatie	
Afstand bestaande situatie	



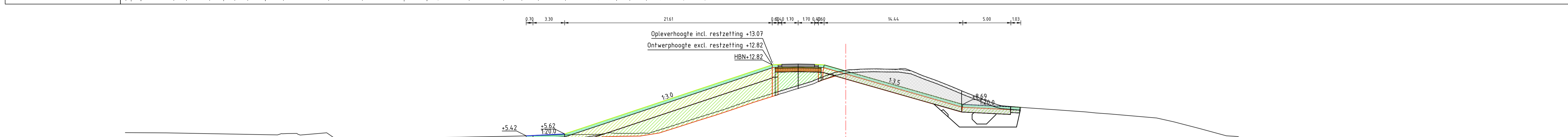
**Dwarsprofiel DT173**  
Schaal: 1:200

Hoogte nieuwe situatie	
Afstand nieuwe situatie	
Hoogte bestaande situatie	
Afstand bestaande situatie	



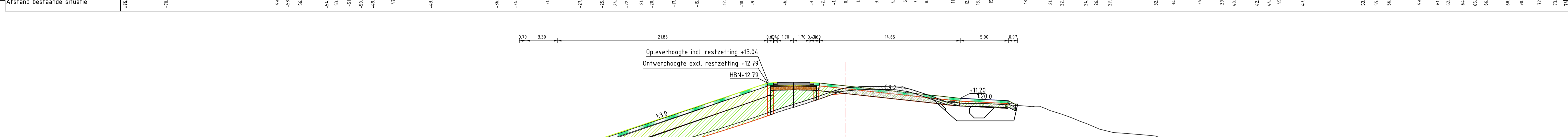
**Dwarsprofiel DT175**  
Schaal: 1:200

Hoogte nieuwe situatie	
Afstand nieuwe situatie	
Hoogte bestaande situatie	
Afstand bestaande situatie	



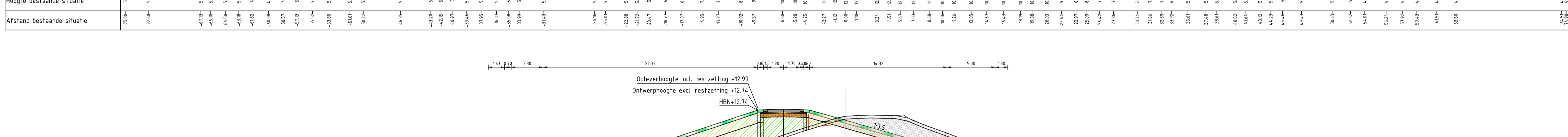
**Dwarsprofiel DT177**  
Schaal: 1:200

Hoogte nieuwe situatie	
Afstand nieuwe situatie	
Hoogte bestaande situatie	
Afstand bestaande situatie	



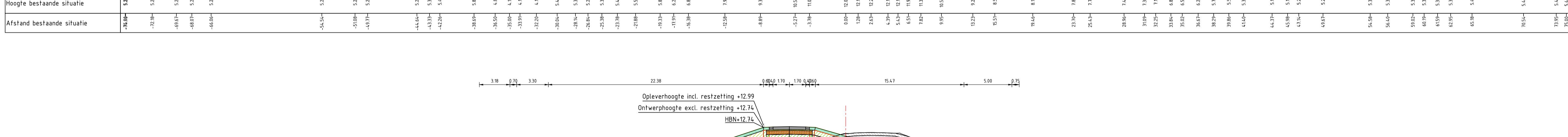
**Dwarsprofiel DT179**  
Schaal: 1:200

Hoogte nieuwe situatie	
Afstand nieuwe situatie	
Hoogte bestaande situatie	
Afstand bestaande situatie	



**Dwarsprofiel DT181**  
Schaal: 1:200

Hoogte nieuwe situatie	
Afstand nieuwe situatie	
Hoogte bestaande situatie	
Afstand bestaande situatie	



**Dwarsprofiel DT183**  
Schaal: 1:200

Hoogte nieuwe situatie	
Afstand nieuwe situatie	
Hoogte bestaande situatie	
Afstand bestaande situatie	

**Waterschap Rivierenland**  
Dijkversterking NederBetuwe

**Waterschap Rivierenland**

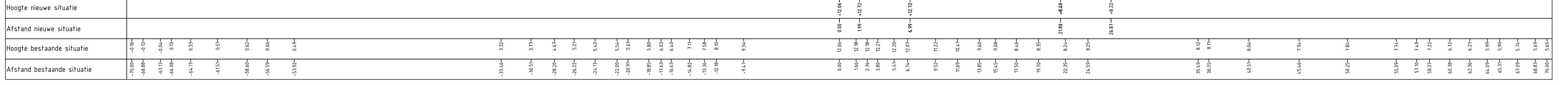
**Dwarsprofielen Ooij**

nummersite	DO	documentnr.	2.0
projectnr.	BF6777-RDH-YP-DG-C-2001	datum	

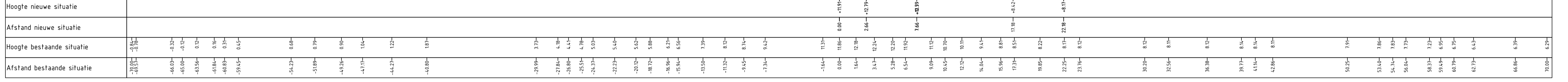
Planuitwerking  
1:200



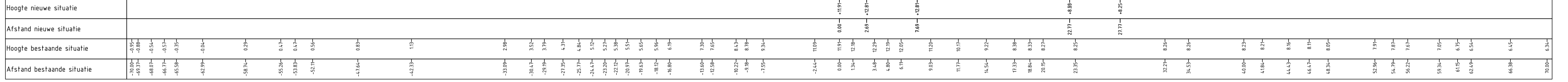
Dwarsprofiel DT198A  
Schaal 1:200



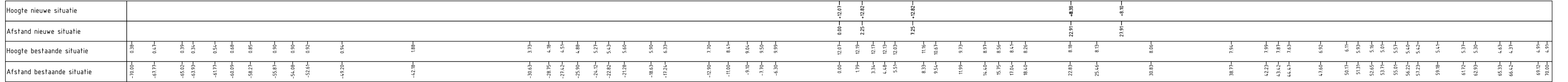
Dwarsprofiel DT198B-55  
Schaal 1:200



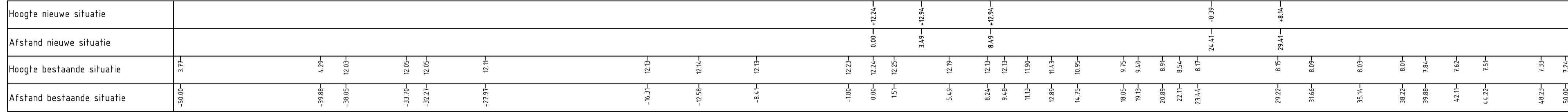
Dwarsprofiel DT198C  
Schaal 1:200



Dwarsprofiel DT198E  
Schaal 1:200



Dwarsprofiel DT199A  
Schaal 1:200



OPMERKINGEN

Deze profielen zijn opgesteld als ontwerpsituatie voor het aanbrengen en de hoogte van de dijkenversterking. Deze zijn gebaseerd op het projectieplan van het ontwerp en de hoogte van de bestaande dijken. Onder andere de materialisering (type betong) en het type/dimensieschema van de constructies staat niet vast.

DO	Dijk Oog	J. Heugten	M. de Kater	22-09-2022
DO	Dijk Oog	J. van der Zand	M. de Kater	16-08-2022
DO	Dijk Oog	J. van der Zand	M. de Kater	10-02-2022
DO	Dijk Oog	J. van der Zand	M. de Kater	10-02-2022
DO	Dijk Oog	J. van der Zand	M. de Kater	10-02-2022

Waterschap Rivierland

project: Dijkversterking NederBetuwe

omschrijving: Dwarsprofielen Ooij

documentatie: DO

documentnummer: 3.0

bladzijde: 20

projectnummer / tekeningnummer: BF6777-RDH-YP-DG-C-2001