

## Gemeentelijk monument

Pluimenburgsestraat 16, 6669 AB Dodewaard

Monumentnummer: DOO.019

## Monumentbeschrijving

Redengevende omschrijving

*Kadastraal perceel*

D 1179

*Datering*

1800-1850

*Object*

Vloedschuur

*Omschrijving*

Grote, in de dorpskom gelegen vloedschuur, in hoofdvorm en constructie gaaf; vrij zeldzaam type.



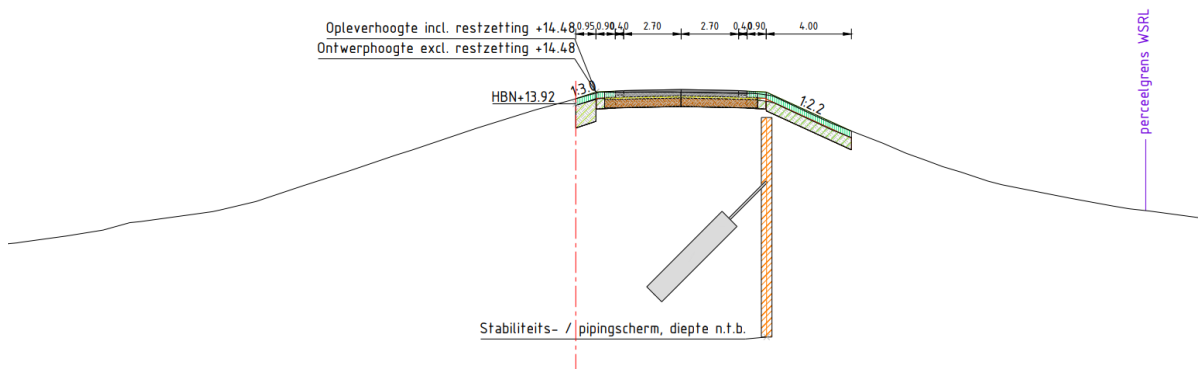
## Definitief Ontwerp t.b.v. Projectplan Waterwet

### Ingreep

Op deze locatie is gekozen om de dijk op dezelfde plek te laten liggen. De dijk wordt versterkt met een stabiliteits pipingscherm in de kruin van de dijk. De dijk wordt zo'n 10 cm hoger.



Profiel ter hoogte van Pluimburgsestraat 16<sup>1</sup>



### Effectbeoordeling

De vloedschuur valt niet binnen het ruimtebeslag van de dijk. Doordat de dijk niet wordt verplaatst, verandert de positie van de dijk niet ten opzichte van de vloedschuur. Er wordt een stabiliteitsscherm aangebracht in de

<sup>1</sup> Profiel van 04/01/2022

## Gemeentelijk monument

Pluimburgsestraat 16, 6669 AB Dodewaard

Monumentnummer: DOO.019

kruin van de dijk op een afstand van minimaal 45m tot het object. Bij deze afstand is de kans op schade zeer klein.