

Geen monument, mogelijk monumentale status in toekomst

Waalbandijk 115, 6669 MG Dodewaard

Monumentnummer: nvt

Monumentbeschrijving

Redengevende omschrijving

Kadastraal perceel

D 1280

Datering

1940

Object

Fabriek

Omschrijving

Historische bouwdelen van voormalige Vink's Conservenfabriek. Het bedrijfsgebouw krijgt mogelijk een monumentale status toegewezen.



Geen monument, mogelijk monumentale status in toekomst

Waalbandijk 115, 6669 MG Dodewaard

Monumentnummer: nvt

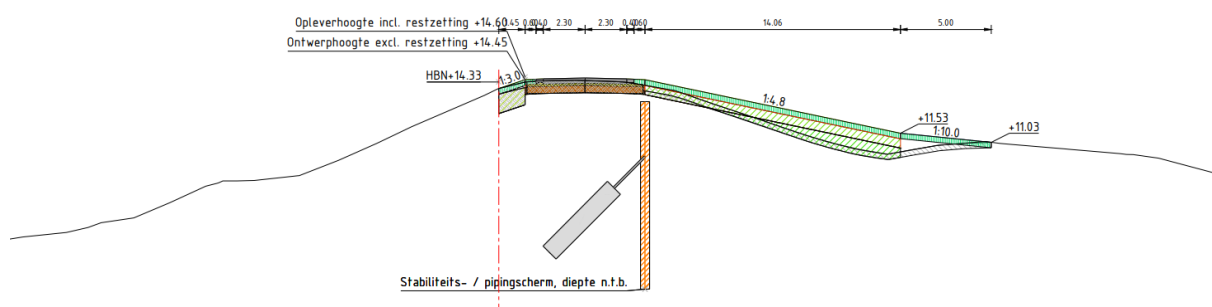
Definitief Ontwerp t.b.v. Projectplan Waterwet

Ingreep

Op deze locatie blijft de dijk op zijn plaats liggen. Het stabiliteitsscherm in de teen wijkt ter hoogte van de voormalige jamfabriek naar de kruin.



Profiel ter hoogte van Waalbandijk 115¹



Effectbeoordeling

De voormalige jamfabriek valt binnen het ruimtebeslag van de dijk. Het stabiliteits pipingscherm wordt op deze locatie in de kruin van de dijk geplaatst om de jamfabriek te sparen. De afstand van het scherm tot het object bedraagt minimaal 10 meter. Bij deze afstand is er kans op schade. Het object zal tijdens de uitvoering worden gemonitord, en er zullen maatregelen worden getroffen om de kans op schade binnen de technische mogelijkheden te minimaliseren.

¹ Profiel van 04/01/2022

Geen monument, mogelijk monumentale status in toekomst

Waalbandijk 115, 6669 MG Dodewaard

Monumentnummer: nvt