

Gemeentelijk monument

Waalbandijk 72-72a, 6669 MD Dodewaard

Monumentnummer: DOO.021

Monumentbeschrijving

Redengevende omschrijving

Kadastraal perceel

B 475, 555

Datering

1844

Object

Boerderij

Omschrijving

In hoofdvorm gave grote T-boerderij met representatief voorhuis; markant en beeldbepalend aan dijk; zeer merkwaardig achterhuis met twee lagen.



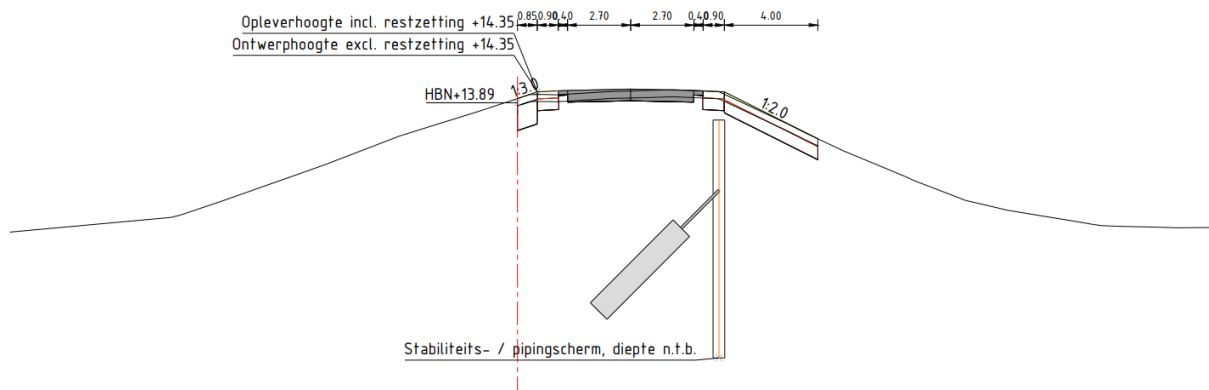
Definitief Ontwerp t.b.v. Projectplan Waterwet

Ingreep

Op deze locatie is gekozen om de dijk op dezelfde plek te laten liggen. De dijk wordt versterkt met een stabiliteitsscherm in de kruin van de dijk.



Profiel ter hoogte van Waalbandijk 72-72a¹



Effectbeoordeling

De boerderij valt niet binnen het ruimtebeslag van de dijk. Doordat de dijk niet wordt verplaatst, verandert de positie van de dijk ten opzichte van de boerderij niet.

¹ Profiel van 17/12/2021

Gemeentelijk monument

Waalbandijk 72-72a, 6669 MD Dodewaard

Monumentnummer: DOO.021

Er wordt een stabiliteitsscherf aangebracht in de kruin van de dijk op een afstand van minimaal 25 meter tot de boerderij. De kans op schade als gevolg van trillingen is klein maar het object zal tijdens de uitvoering toch worden gemonitord.

Het stabiliteitsscherf vormt een barriere voor grondwaterstroming. Hierdoor is er op deze locatie een mogelijk klein risico op verdroging of vernatting in het achterland. Langdurige verdroging kan resulteren in maaiveldzakking, en schade aan het object. De grondwaterstanden en het object zelf worden voorafgaand, tijdens en na de werkzaamheden gemonitord opdat indien nodig doelgerichte maatregelen kunnen worden getroffen.