

Gemeentelijk monument
Waalbandijk 82, 6669 MD Dodewaard
Monumentnummer: DOO.024

Monumentbeschrijving

Redengevende omschrijving

Kadastraal perceel

D 1020

Datering

1868

Object

Dijkmagazijn

Omschrijving

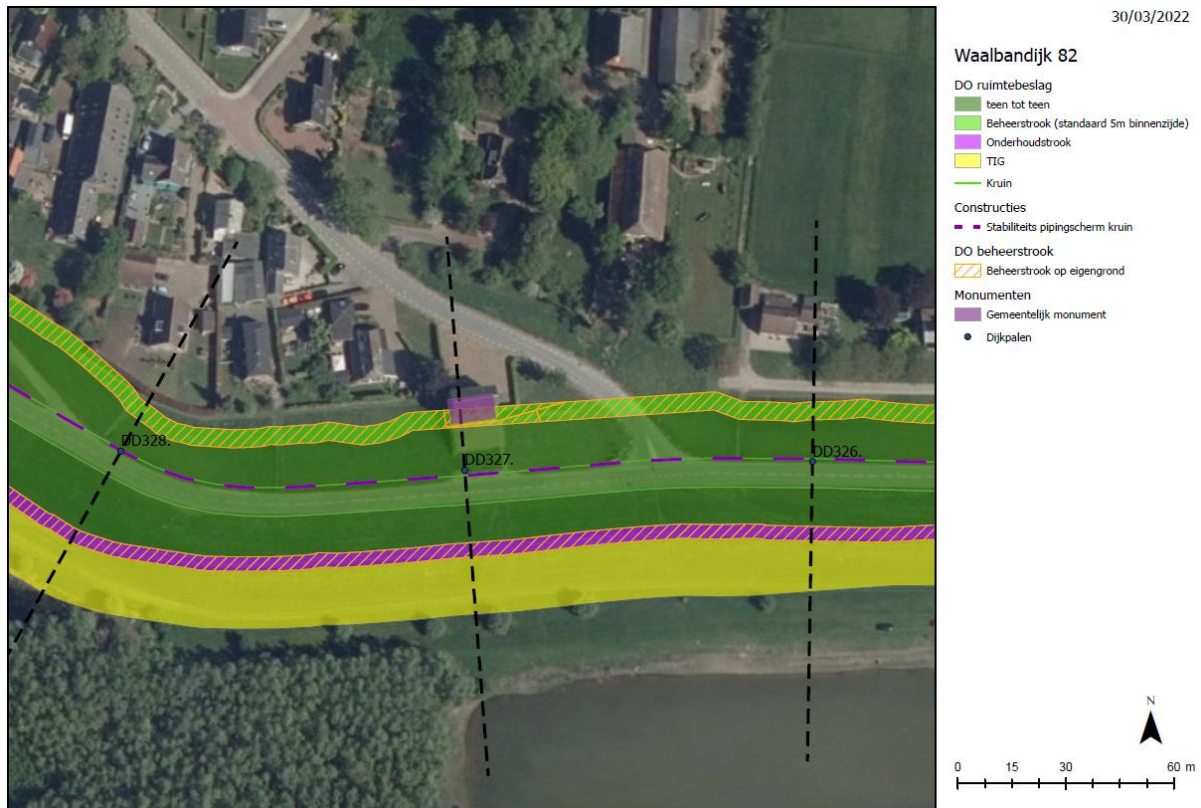
Tweelaags pand met zadeldak en bakstenen gevels.
Zogenaamde noodshuur voor de berging van nood- en
onderhoudsmaterialen.



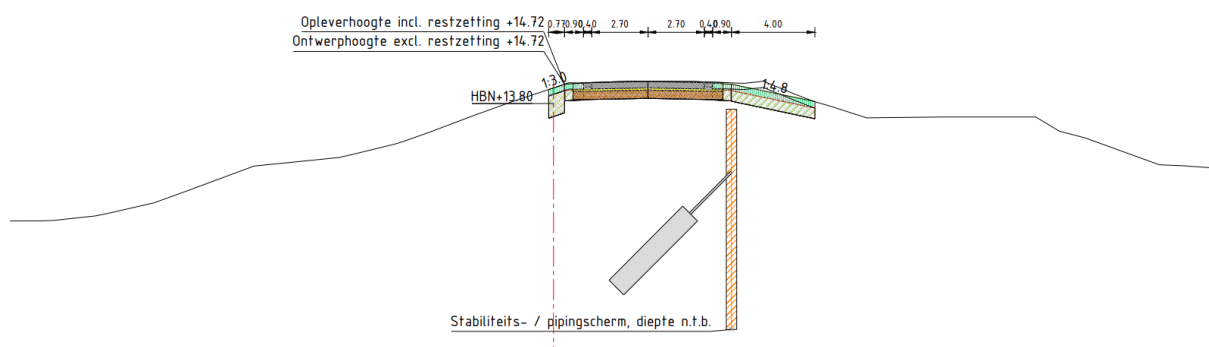
Definitief Ontwerp t.b.v. Projectplan Waterwet

Ingreep

De dijk blijft op deze locatie op dezelfde plek liggen. In de kruin wordt een stabiliteits pipingscherm aangebracht ter versterking van de dijk.



Profiel ter hoogte van Waalbandijk 82¹



Effectbeoordeling

Het dijkmagazijn ligt dicht op de dijk. Doordat de dijk niet wordt verplaatst, verandert de positie van de dijk ten opzichte van het dijkmagazijn niet. Er wordt een stabiliteitsscherm aangebracht in de kruin van de dijk op een afstand van minimaal 15 meter tot het object. Bij deze afstand is er een kleine kans op schade. Het object zal tijdens de uitvoering worden gemonitord, en er zullen maatregelen worden getroffen om de kans op schade binnen de technische mogelijkheden te minimaliseren.

¹ Profiel van 04/01/2022